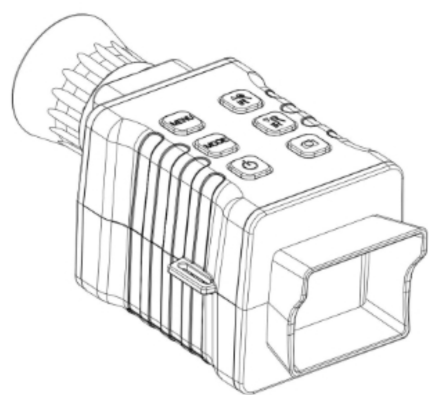


封面

成品尺寸400x140mm
折后尺寸100x140mm

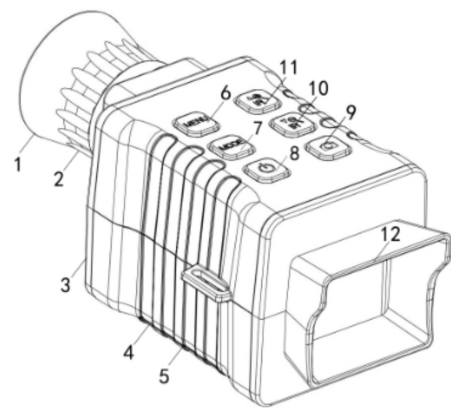
4K Monocular Night Vision

USER MANUAL
中英文说明书



(NV3000)

产品外观



1	镜头	7	工作模式切换键(拍照/录像/回放)
2	调焦轮(对焦)	8	电源开关键
3	夜视灯	9	确认键/拍摄键
4	USB 接口	10	向下键/缩小键
5	TF 卡槽	11	向上键/放大键
6	菜单键/返回键	12	2.0 寸屏

菜单介绍

视频:	4K/2K/1088P/1080P/720P/VGA/QVGA
分辨率	36MP/32MP/30MP/24MP/20MP/16MP/12MP/10MP/8MP/5MP/3MP/VGA
循环录影	关/1 分钟/3 分钟/5 分钟/10 分钟
WDR	关/开
运动检测	关/开
日期标签	关/开
拍照:	
分辨率	36MP/32MP/30MP/24MP/20MP/16MP/12MP/10MP/8MP/5MP/3MP/VGA
图像质量	优质/标准/经济
锐度	强烈/标准/柔和
白平衡	自动/日光/阴天/钨光灯/荧光灯
防手震	关/开
快速预览	关/2 秒/5 秒
日期标签	关/日期/日期时间
ISO	自动/100/200/400/800
设置:	
日期/时间	YY/MM/DD 00:00:00
自动关机	关/1 分钟/2 分钟/3 分钟/5 分钟/10 分钟
语言设置	中文/繁体/英文/日语/意大利语/法语/德语/俄语/西班牙语/葡萄牙语
光源频率	50HZ/60HZ
曝光补偿	+1/3 +0.0 -1/3 -2/3 -1.0 -4/3 -5/3 -2.0
屏幕保护	关/1 分钟/3 分钟/5 分钟/10 分钟
格式化	TF 卡 (删除所有文件)
默认设置	取消/确定
版本号	固件号 2021-03-03

规格参数

- 图片尺寸: 36MP/32MP/30MP/24MP/20MP/16MP/12MP/10MP/8MP/5MP/3MP/VGA
- 视频尺寸: 4K/2K/1088P/1080P/720P/VGA/QVGA
- 光圈: F 1.2 f=25mm
- 镜头: FOV=10°, 口径 25mm
- 显示屏: 内屏 2.0" 高清 TFT
- 数码变焦: 5 倍
- 存储介质: TF 卡, 最大支持 128GB
- 全黑观察距离: 150-200M
- 弱光或者白天观察距离: 3 米~无限远
- 红外灯: 3W, 850nm, 强红外聚光灯, 7 档红外调节
- USB 接口: MICRO USB 2.0
- 电源: 内置 5000mAH 锂电池
- 操作温度: -20°C to +60°C
- 存储温度: -30°C to +70°C
- 产品尺寸: 大约 150*80*67mm
- 产品重量: 大约 250g

快速操作

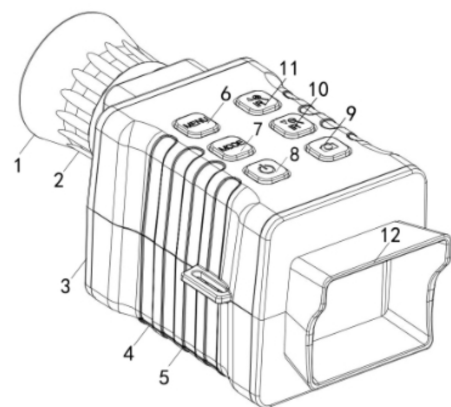
- 1: 插入内存卡 (最大支持 128GB), 长按 键 3-5 秒, 设备将开机, 开机后, 先通过调焦轮对物体调清楚, 然后可以按 键, 手动拍照或者录像, 再长按 键可以关机
- 2: 按 键, 可以设置工作模式 (拍照模式, 录像模式, 回放模式), 在回放模式下, 可以按 键, 确定回放, 再按 键, 退出回放
- 3: 按 键, 可以进入菜单设置参数, 进入菜单后可以按 和 上下键选择, 并按 键确定选择, 设置好后, 再按 键可以返回并退出菜单
- 4: 开机后, 短按 键一下打开夜视灯, 再按它可以加档, 直至加到 7 档 (最大), 短按 键一下减一档, 直至减到 0 档 (最小) 关闭夜视灯

- 5: 开机后, 长按 键, 可以放大, 最大到 5 倍, 长按 键, 可以缩小, 直到恢复 0 对于远距离或者近距离物体可以先放大或者缩小, 然后通过调焦轮调清楚物体 (对焦), 最后再按 键对物体进行拍照或者录像, 并存储在内存卡
注意: 打开夜视灯的状态下, 不能进行放大或者缩小操作, 需要先关闭夜视灯
- 6: 长按 键 3-5 秒关机, 关机后可以取出内存卡, 通过读卡器在电脑上读取数据, 也可以连接 USB 线到电脑上读取数据
- 7: 充电, 可以连接 USB 线到 DC 5V 适配器或者连接移动电源充电

常见问题

- 1: 不能开机怎么办?
先对设备进行充电, USB 连接 DC5V 或者移动电源, 然后再试开机
- 2: 屏幕显示不正常怎么办?
可以先关机, 再重新开机
- 3: 不能通过 USB 线连接电脑怎么办?
检查 USB 线是否良好, 接口是否插入到位, 电脑 USB 接口是否良好等
- 4: 相机不能读取内存卡怎么办?
检查内存卡插入相机是否正解, 内存卡质量是否良好, 最大是 128GB 建议使用内存卡之前, 格式化一下内存卡

Product Overview



1	Lens	7	Work Mode (Photo/Video/Playback)
2	Manual focus wheel	8	Power ON/OFF
3	Infrared filter cap	9	OK/ Shoot Button
4	USB port	10	IR Down/Zoom out or Down Button
5	Mini SD card slot	11	IR Up/Zoom in or Up Button
6	Menu/ESC	12	1.5 Inch Screen

MENU Specifications

Video :	
Resolution	4K/2K/1088P/1080P/720P/VGA/QVGA
Loop recording	OFF/1Minute/3Minutes/5Minutes/10Minutes
WDR	OFF/ON
Motion Detection	OFF/ON
Date Stamp	OFF/ON

Picture :	
Resolution	36MP/32MP/30MP/24MP/20MP/16MP/12MP/10MP/8MP/5MP/3MP/VGA
Quality	Fine/Normal/Economy
Sharpness	Strong/Normal/Soft
White Balance	Auto/Daylight/Cloudy/Tungsten/Fluorescent
Anti-Shaking	OFF/ON
Quick Review	OFF/2S/5S
Date Stamp	OFF/Date/Date Time
ISO	Auto/100/200/400/800
Settings :	
Date/Time	YY/MM/DD 00:00:00
Auto Power Off	OFF/1minute/2minutes/3minutes/5minutes/10minutes
Language	Chinese/English/Japan/Italy/France/Germany/Russia/Spain/Portugal
Frequency	50HZ/60HZ
Exposure	+1/3 +0.0 -1/3 -2/3 -1.0 -4/3 -5/3 -2.0
Screen Save	OFF/1minute/3minutes/5minutes/10minutes
Format	SD card
Default Setting	Cancel/OK
Version	2021-03-03

Parameters

- Photo Resolution: 36MP/32MP/30MP/24MP/20MP/16MP/12MP/10MP/8MP/5MP/3MP/VGA
- Video Size: 4K/2K/1088P/1080P/720P/VGA/QVGA
- Aperture: F 1.2 f=25mm
- Lens Angle: FOV=10°, diameter: 25mm
- Display Screen: Inner 2.0" TFT LCD
- Digital Zoom: 5X
- Storage Media: Micro SD card, Max up to 128GB
- Viewing Distance in 100% darkness: 150-200M
- Viewing Distance in weak light or day time: 3M~Infinity
- IR LED: 3W, 850nm, 7 levels
- USB Port: Micro USB 2.0

- Power Source : Built-in 5000mAH Lion-battery
- Operating Temperature : -20°C to +60°C
- Storage Temperature : -30°C to +70°C
- Dimension: approx. 150*80*67mm
- Net weight: approx.250g

Quick Start

- 1: Insert Micro SD card (up to 128GB). Long press key to 3-5s, the device will power on. After power on, adjust the object clearly through the focus wheel, and press key, manual take photo or video record, and long press key to shutdown
- 2: press key, setting work mode (photo, video, playback), on playback mode, press key to playback, and press key again, exit playback
- 3: press key, go to menu setting parameters, press or up or down key to choice, and press key to confirm, after settings, press key again to ESC and exit menu
- 4: short press key to open IR LED, press it again to add one level until 7 Levels (Max), short press key to reduce one level until 0 level (Mini) and close IR LED
- 5: Long press key, Zoom in, Max 5X, long press key, Zoom out, Mini 0X, for the objects of long range or nearly range, Zoom in or out first, and adjust the clearly object through the focus wheel, press key to take photo or video record and save SD card
Note: Turn on IR LED status-can not zoom in or out, need to close IR LED first
- 6: Long press key 3-5s to shutdown, take out SD card after shutdown, read the data files with card reader or connect USB cable on PC
- 7: Charging, connect it to DC 5V adapter or Power Bank with USB cable